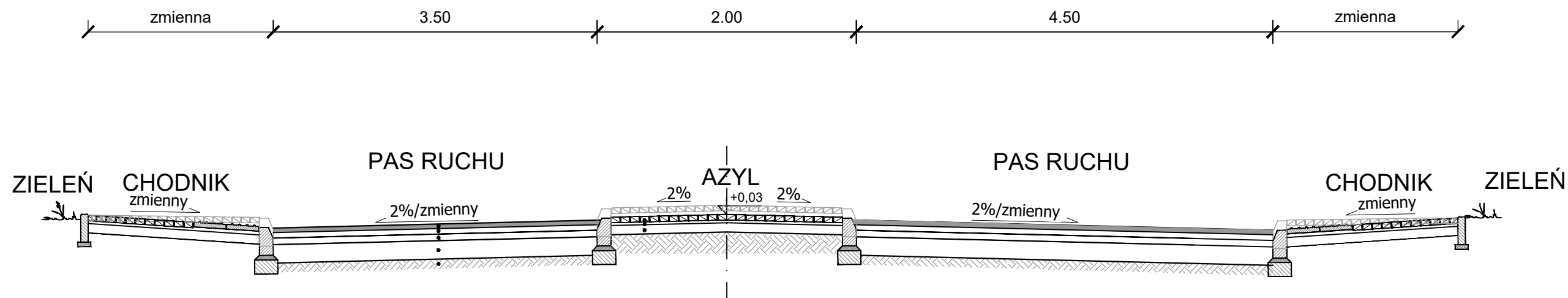


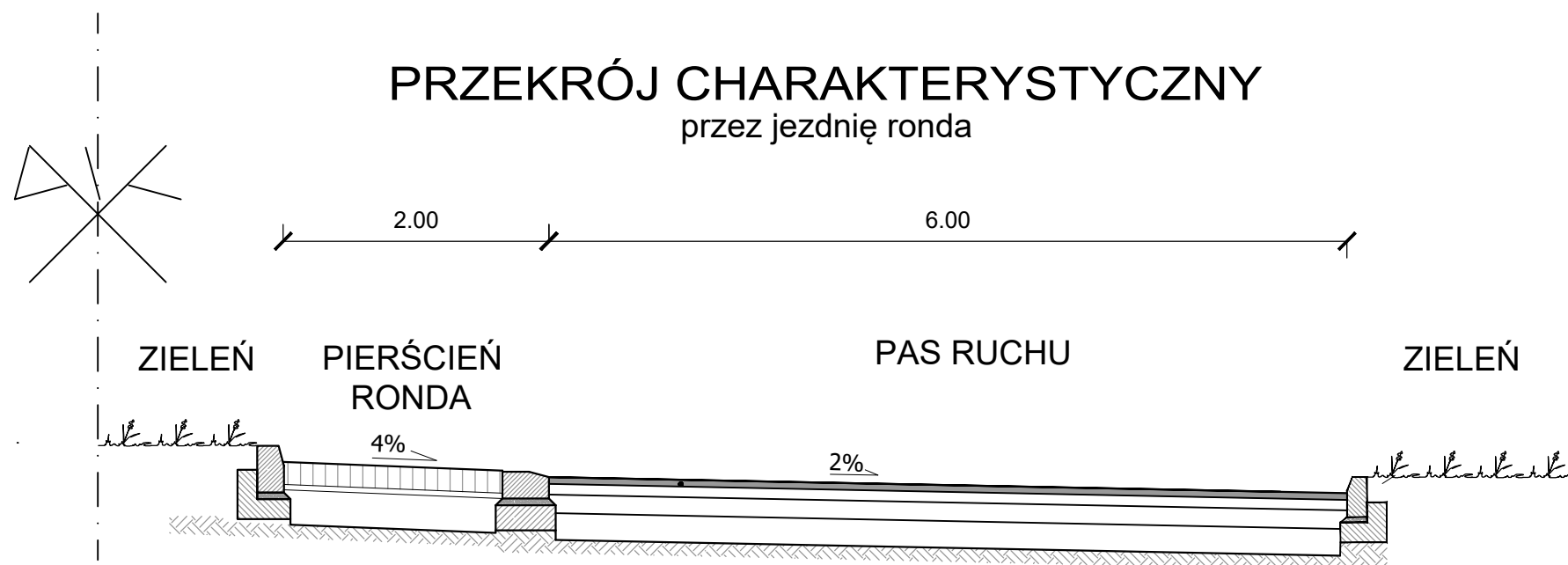
PRZEKRÓJ CHARAKTERYSTYCZNY przez wlot z wyspą dzielącą w rejonie przejścia dla pieszych



UWAGA: Przy projektowaniu nawierzchni proponuje się uwzględnienie następujących zaleceń:

- podłoże pod nawierzchniami dróg należy doprowadzić do grupy nośności G1.
- nawierzchnię pierścienia ronda zaleca się wykonać z kostki kamiennej o dużych gabarytach oraz ograniczyć krawężnikiem kamiennym z uwagi na odbywający się na nim ruch ciężki.
- nawierzchnie chodników wykonać z betonowej kostki brukowej,
- nawierzchnie ścieżki rowerowej wykonać z betonu asfaltowego
- nawierzchnie jezdni wykonać z betonu asfaltowego.

PRZEKRÓJ CHARAKTERYSTYCZNY przez jezdnię ronda



Inwestor:		Miasto Otwock ul. Armii Krajowej 5 05-400 Otwock tel. 22 779 20 01, fax. 22 779 42 25 e-mail: umotwock@otwock.pl		
Przedsięwzięcie:				
"KONCEPCJA PRZEBUDOWY SKRZYŻOWANIA UL. PRZEWOSKIEJ, UL. ŁUGI I UL. BATOREGO"				
Projektant:		"MM - Projekt" Projektowanie i Konsulting w Inżynierii Lądowej Michał Michniewicz ul. Krótka 7B lok.13, 05-400 Otwock tel. 693 391 964, fax. 22 779 28 33, michal.michniewicz@gmail.com NIP: 8132845460 REGON: 146653826		
Projektował:	nr uprawnień:	Podpis:		
mgr inż. Michał Michniewicz	PDK/0120/POOD/08			
Nazwa rysunku:				
PRZEKROJE CHARAKTERYSTYCZNE				
Data:	Faza:	Branża:	Rys:	Skala:
08.2021	KONCEPCJA	DROGI	4	1:50