

Otwock, dnia 18 lutego 2021r.

ZAPROSZENIE
do złożenia oferty cenowej na zadanie pt:
„Wykonanie i montaż Witacza o konstrukcji drewnianej w Otwocku- 1szt.”

Zamówienie, którego wartość nie przekracza wyrażonej w złotych równowartości kwoty 30 000 euro - art. 2 ust. 1 pkt 1 ustawy Prawo zamówień publicznych (tj. Dz. U. z 2019 r. poz.2019 ze zm.).

1. Opis przedmiotu zamówienia:

Przedmiotem zamówienia jest wykonanie i montaż Witacza o konstrukcji drewnianej (bez herbów miast) na terenie miasta Otwocka - 1szt;

Wymiary i szkic Witacza z zgodnie z załącznikiem;

Transport do Otwocka oraz montaż konstrukcji drewnianej Witacza na terenie Miasta Otwocka w lokalizacji wskazanej przez Zamawiającego.

Wymagany termin realizacji zamówienia: do 45 dni kalendarzowych od daty podpisania umowy

2. Przy wyborze oferty do realizacji zamawiający będzie się kierował kryterium:

Cena – 100%

Oferta ma zawierać:

- a) kompletny, wypełniony formularz ofertowy - załącznik nr 1
- b) kserokopię aktualnego wpisu do właściwego rejestru, uprawniającego zleceniobiorcę do występowania w obrocie prawnym (potwierdzoną za zgodność z oryginałem przez zleceniobiorcę)
- c) oświadczenie zgodnie z załącznikiem nr 2

Oferta niespełniająca warunków wymienionych w pkt. a) – c) nie zostanie poddana procesowi punktacji.

3. Opis sposobu obliczania ceny w składanej ofercie cenowej:

- a) wartość usługi określona w oparciu o przedmiot zamówienia,
- b) obowiązujący podatek od towarów i usług VAT

4. Miejsce i termin złożenia oferty cenowej:

- a) Ofertę cenową należy złożyć **do dnia 4 marca 2021r. do godziny 15.00** w zaklejonej kopercie w siedzibie zamawiającego:

Urząd Miasta Otwocka ul. Armii Krajowej 5, Biuro Obsługi Mieszkańca budynek B p.1 lub mailowo na adres umotwock@otwock.pl;

b) Opis sposobu przygotowania oferty cenowej:

- ofertę należy złożyć w nieprzejrzystej i zamkniętej kopercie,
 - na kopercie należy umieścić nazwę i adres zamawiającego, nazwę i adres wykonawcy oraz napis: **„Wykonanie i montaż Witacza o konstrukcji drewnianej w Otwocku - 1szt.”**
 - ceny w ofercie mają być wyrażone cyfrowo i słownie,
 - oferta ma być napisana w języku polskim, czytelną i trwałą techniką.
- c) Oferta cenowa otrzymana przez zamawiającego po terminie poddanym powyżej zostanie zniszczona.
- d) Wykonawca może wprowadzić zmiany lub wycofać złożoną przez siebie ofertę cenową przed terminem upływu jej składania.

5. Osobami uprawnionymi do kontaktów z wykonawcami są:

Karolina Wojnicz z-ca Naczelnika Wydziału Gospodarki Komunalnej w Urzędzie Miasta Otwocka.
tel. (22) 779 20 01 w. 118 e- mail kwojnicz@otwock.pl

Mariusz Miasek Inspektor Wydziału Gospodarki Komunalnej w Urzędzie Miasta Otwocka.
tel.(22) 779 20 01 w. 139 e- mail mmiasek@otwock.pl

Zastępca Naczelnika
Wydziału Gospodarki Komunalnej

Karolina Wojnicz

WICEPREZYDENT
MIASTA OTWOCKA

Paul Walo

Zamawiający:
Gmina Otwock, którą reprezentuje
Prezydent Miasta Otwocka,
ul. Armii Krajowej 5, 05-400 Otwock,
tel. 22 779 20 01

....., dnia.....r.

Wykonawca / zarejestrowana nazwa/ imię i nazwisko:

.....
adres Wykonawcy: ulica nr domu
kod miejscowość
powiat województwo
tel.: fax:
REGON: NIP:

OFERTA CENOWA

Odpowiadając na zaproszenie do złożenia oferty cenowej w ramach zadania pn.: **Wykonanie i montaż Witacza o konstrukcji drewnianej – 1szt**

Oferuję wykonanie przedmiotu zamówienia, zgodnie z wymogami opisu przedmiotu zamówienia

za kwotę w wysokości:

netto:.....zł

podatek VAT.....% tj:.....zł.

brutto:zł.

(słownie:.....)

.....
(podpis Wykonawcy)

....., dnia.....r.

Zamawiający:
Gmina Otwock, którą reprezentuje
Prezydent Miasta Otwocka,
ul. Armii Krajowej 5, 05-400 Otwock,
tel. 22 779 20 01

Wykonawca / zarejestrowana nazwa/ imię i nazwisko:
.....

.....
adres Wykonawcy: ulica nr domu
kod miejscowość
powiat województwo
tel.: fax:
REGON: NIP:

Dot. Wykonanie i montaż Wtacza o konstrukcji drewnianej – 1szt.

OŚWIADCZAMY, ŻE:

1. posiadamy uprawnienia do wykonywania działalności lub czynności objętych niniejszym zamówieniem,
2. posiadamy niezbędną wiedzę i doświadczenie,
3. dysponujemy odpowiednim potencjałem technicznym oraz osobami zdolnymi do wykonania zamówienia.

.....
(podpis Wykonawcy)

UMOWA NR WGK.7021. 2021

W dniu2021 r. pomiędzy Miastem Otwock z siedzibą w Otwocku,
ul. Armii Krajowej 5 05-400 Otwock, reprezentowanym przez
..... zwanego dalej „Zamawiającym”,
a zwanym dalej „Wykonawcą”,

bez stosowania ustawy z dnia 29 stycznia 2004 r. Prawo zamówień publicznych (Dz.U. z 2019 r., poz. 1843)
, zgodnie z art. 4 pkt 8 została zawarta umowa następującej treści:

§ 1

Przedmiotem umowy jest wykonanie i montaż Witacza na terenie Miasta Otwocka – 1 szt.
Wymiary i szkic Witacza z zgodnie załącznikiem.

§ 2

Wykonawca zobowiązuje się do:

- 1) wykonania przedmiotu umowy w terminie 30 dni do daty podpisania umowy.;
- 2) udzielenia 24 miesięcy gwarancji na przedmiot umowy, począwszy od dnia protokolarnego odbioru (gwarancja nie obejmuje uszkodzeń spowodowanych aktami wandalizmu .
- 3) Zamawiający zobowiązuje się do zapewnienia środków finansowych na realizację przedmiotu umowy.

§ 3

1. Wartość umowy wynosizł brutto (słownie:).
2. Na wartość umowy określonej w ust.1 składają się również koszty wykonania przedmiotu umowy w miejscu wskazanym przez Zamawiającego.
3. Przekazanie Zamawiającemu przedmiotu umowy nastąpi w formie bezusterkowego protokołu odbioru będącego podstawą do wystawienia faktury.
4. Zamawiający reguluje należność w terminie 14 dni od dnia otrzymania faktury, przelewem na konto Wykonawcy podane na fakturze.
5. Faktury należy wystawić w następujący sposób: NABYWCA Miasto Otwock, ul Armii Krajowej 5, 05- 400 Otwock NIP 532 10 07 014, ODBIORCA Urząd Miasta Otwocka ul. Armii Krajowej 5, 05- 400 Otwock
6. Wysokość wynagrodzenia Wykonawcy nie przekroczy kwoty określonej w ust.1.
7. Zamawiający nie wyraża zgody na przeniesienie wierzytelności wynikającej z niniejszej umowy na osobę trzecią.
8. Za dzień zapłaty uznaje się dzień złożenia polecenia przelewu.

§ 4

1. W przypadku nie wykonania lub nienależytego wykonania przedmiotu umowy, Zamawiającemu przysługuje wobec Wykonawcy prawo naliczania kar umownych:
 - 1) w wysokości 0,5 % wartości umowy brutto określonej w § 3 ust.1 za każdy dzień opóźnienia w wykonaniu przedmiotu umowy, licząc od dnia określonego w § 2 ust.1 pkt 1;
 - 2) w wysokości 0,5 % wartości umowy brutto określonej w § 3 ust.1 za każdy dzień opóźnienia w usunięciu wad, wskazanych w dostarczonej altanie, licząc od upływu terminu określonego w § 2 ust.1 pkt 2.
2. Potwierdzenie okoliczności powodujących nałożenie na Wykonawcę kar, o których mowa w ust.1 nastąpi komisyjnie z udziałem jego przedstawiciela.
3. Zamawiający ma prawo do samodzielnego nałożenia kar umownych w przypadku uchylania się Wykonawcy od udziału w komisji, o której mowa w ust.2.
4. Zamawiający zastrzega prawo potrącenia ewentualnych kar umownych z wynagrodzenia Wykonawcy.
5. W przypadku odstąpienia od umowy przez Wykonawcę lub rozwiązania umowy z przyczyn, za które ponosi on odpowiedzialność, Wykonawca zapłaci Zamawiającemu karę w wysokości 10 % wartości umowy brutto określonej w § 3 ust.1.
6. W przypadku odstąpienia od umowy z przyczyn leżących po stronie Wykonawcy, Zamawiający wstrzyma je wszelkie płatności z tytułu umowy.
7. Zamawiający zastrzega prawo dochodzenia odszkodowania uzupełniającego do wysokości rzeczywistie poniesionej szkody.

§ 5

1. Zamawiający może odstąpić od umowy, jeżeli Wykonawca nie wykonuje prac zgodnie z umową lub narusza zobowiązania umowne.
2. W razie zaistnienia okoliczności, o których mowa w ust. 1, Zamawiający może odstąpić od umowy w każdym czasie od powzięcia wiadomości o tych okolicznościach.
3. Odstąpienie od umowy wymaga formy pisemnej wraz z podaniem uzasadnienia.

§ 6

1. Wprowadzenie zmian postanowień niniejszej umowy wymaga aneksu sporządzonego w formie pisemnej pod rygorem nieważności.

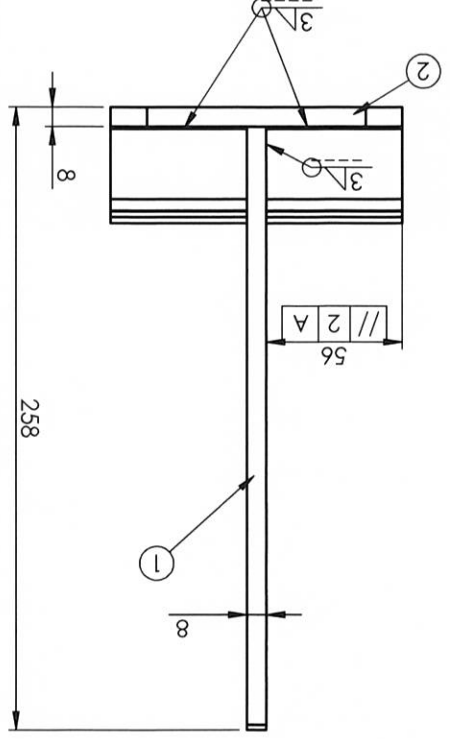
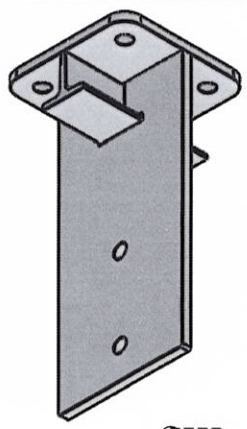
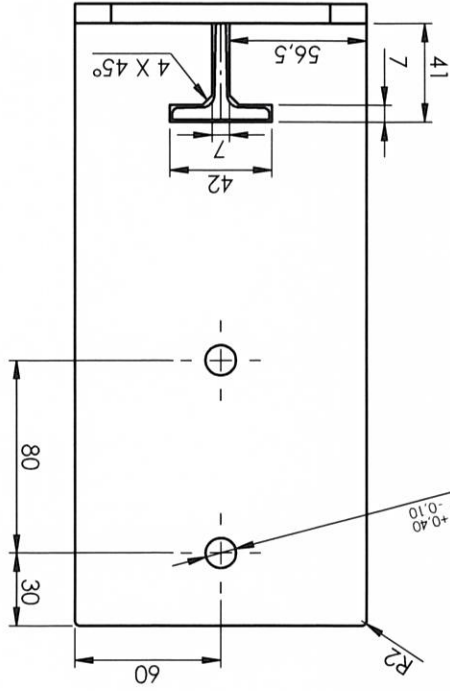
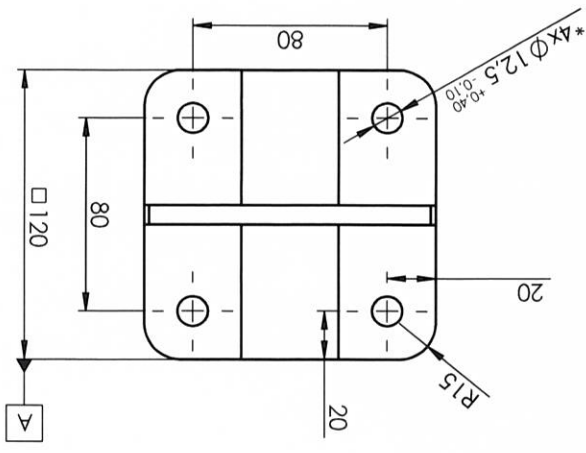
2. W sprawach nieuregulowanych niniejszą umową, będą miały zastosowanie przepisy ustawy z dnia 23 kwietnia 1964 r. Kodeks cywilny (Dz.U. z 2019r., poz. 1145 ze zm.),
3. Spory powstałe w toku realizacji niniejszej umowy będą rozwiązywane na drodze polubownej, a w przypadku braku zgody rozstrzygał je będzie właściwy dla siedziby Zamawiającego sąd powszechny.

§ 7

Umowę sporządzono w trzech jednobrzmiących egzemplarzach, w tym dwa dla Zamawiającego.

ZAMAWIAJĄCY

WYKONAWCA



Poz.		Ilość	Nazwa	Numer części	Materiał	Masa
1	1	Błacha górna	PUW 120-00-10	1.0037 (S23JR)	1.82	
2	1	Podstawa	PUW 120-00-20	1.0037 (S23JR)	0.86	
3	1	Teownik	T 40 x 40x120	1.0037 (S23JR)		
Dokładki		11,75 dm ²				
Masa		3,03 kg				
Dokładki		1				
Dokładki		0				

D. Kozłowski		D. Kozłowski		D. Kozłowski	
14.05.2018		14.05.2018		14.05.2018	
PUW 120		PUW 120		PUW 120-00-00	
DOKŁADKI z o.o.		DOKŁADKI z o.o.		DOKŁADKI z o.o.	

Uwagi:
 1. Tolerancje ogólne wg. normy ISO 2768 mk
 2. Ostre krawędzie stępzić
 3. Ciężko ocynkować galwanicznie wg PN-EN ISO 1461
 4. Średnice otworów oznaczone dwoma gwiazdkami (*), po ocynkowaniu nie mogą być mniejsze, niż 12 [mm].

Ten dokument jest wyłączną własnością DOKŁADKI z o.o. Nie może być kopiowany w całości, ani w części bez pisemnej zgody DOKŁADKI z o.o. Jego zawartość nie może być udostępniana osobą trzecim, ani używana do nieautoryzowanych celów. Naruszenia będą ścigane.

Revizja				
Revizja	OPM	OPM	OPM	OPM
OPM	OPM	OPM	OPM	OPM
OPM	OPM	OPM	OPM	OPM