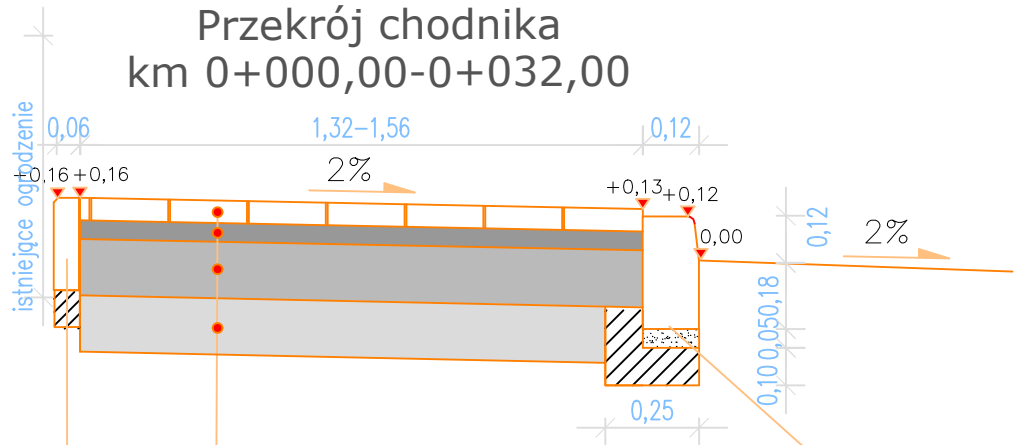


## Przekrój chodnika km 0+000,00-0+032,00

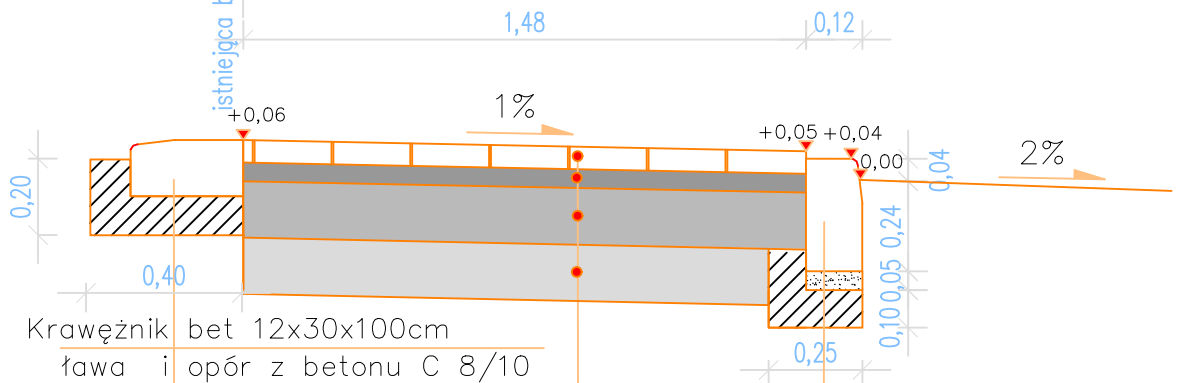


obrzeże bet 6x20x100cm  
ława z bet C 8/10

5 cm płytki betonowe 35x35x5 cm szare  
5 cm podsypka cem-piasek 1:4  
20 cm kruszywo kam łam 0/31,5mm miesz opt.  
podłoże gruntowe doprowadzone do nośności G1

Krawężnik bet 12x30x100cm  
5 cm podsyp cem piasek 1:4  
ława i opór z betonu C 8/10

## Przekrój chodnika na zjeździe do posesji



Krawężnik bet 12x30x100cm  
ława i opór z betonu C 8/10

8 cm kostka bet. behaton czerwona  
5 cm podsypka cem-piasek 1:4  
20 cm kruszywo kam łam 0/31,5mm miesz opt  
15 cm kruszywo kam łam 0/31,5mm miesz opt  
podłoże gruntowe doprowadzone do nośności G1

Opornik bet 12x30x100cm  
5 cm podsyp cem piasek 1:4  
ława z betonu C 8/10

Autor:				<b>ARRIGA Usługi Inżynierskie</b>	
Inwestor:				Prezydent Miasta Otwock, ul. Armii Krajowej 5, 05-400 Otwock	
Faza opracowania:				Dokumentacja do zgłoszenia robót	
Tytuł rysunku:			Przekroje normalne		Nr rysunku: <b>DR-03</b>
Tytuł rysunku			Odtworzenie chodnika w ciągu dr gm 271068W ul Szkolna m. Otwock		Skala: <b>1:500</b>
Funkcja:	Nazwisko:	Nr uprawnień:	Podpis:	Data:	
<b>Projektant</b>	<b>L. Mazurek</b>	<b>LUB/0305/PBD/17</b>		<b>06.2020r.</b>	