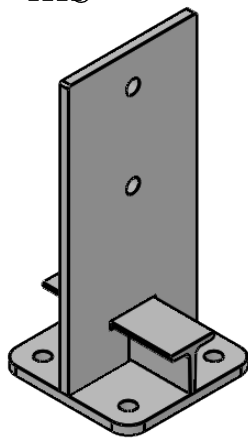
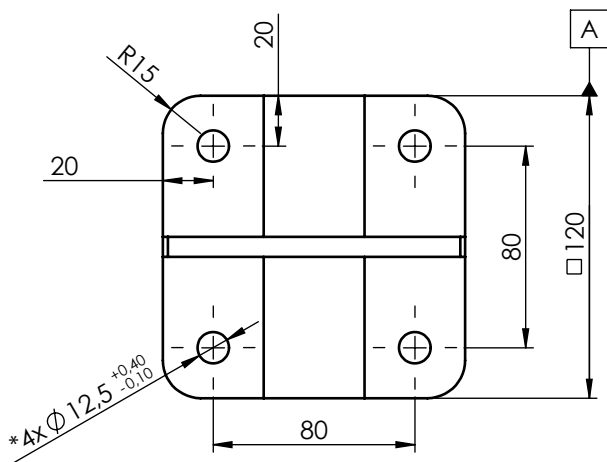
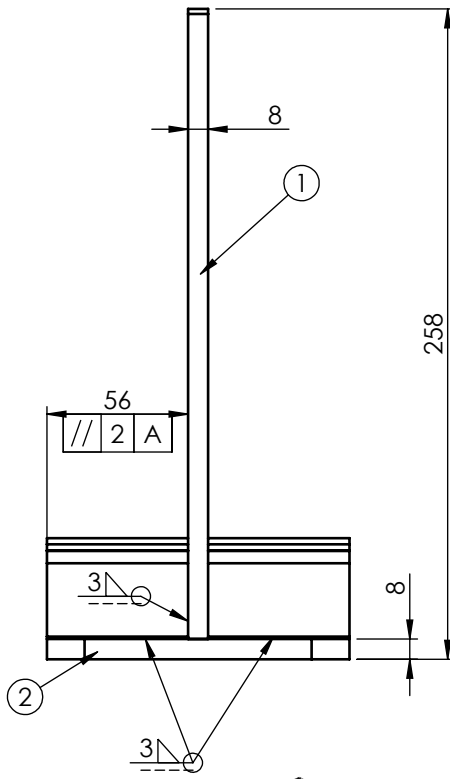
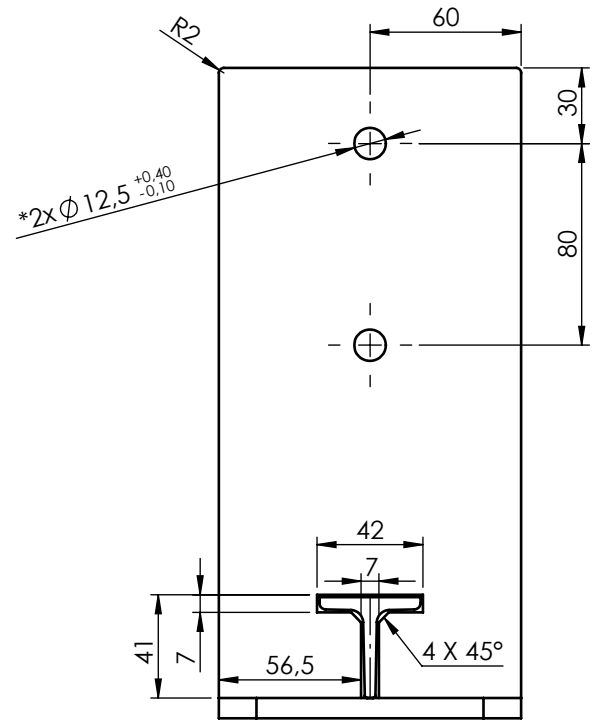


Ten dokument jest wyłączną własnością DOMAX Sp. z o.o. Nie może być kopiowany w całości, ani w części bez pisemnej zgody DOMAX Sp. z o.o. Jego zawartość nie może być udostępniana osobom trzecim, ani używana do nieautoryzowanych celów. Naruszenia będą ścigane.

Rewizja				
Rewizja	Opis	Data	Zmienił	Zahwierdził



- Uwagi:
1. Tolerancje ogólne wg. normy ISO 2768 mK
 2. Ostre krawędzie stępić
 3. Całość ocynkować galvanicznie wg PN-EN ISO 1461
 4. Średnice otworów oznczone dwoma gwiazdkami (*), po ocynkowaniu nie mogą być mniejsze, niż 12 [mm].

Poz.	Ilość	Nazwa	Numer części	Materiał	Masa
3	1	Teownik	T 40 x 40x120	1.0037 (S235JR)	
2	1	Podstawa	PUW 120-00-20	1.0037 (S235JR)	0.86
1	1	Błacha górna	PUW 120-00-10	1.0037 (S235JR)	1.82

Projektował	D.Kozłowski	Sprawił	-	Zahwierdził	-	Uwaga	11,75 dm ²
Wykonał	D.Kozłowski	Format	A4	Skala	1:3	Masa	3.03 kg
Data	14.05.2018	PUW 120					
 DOMAX Sp. z o.o.		PUW 120-00-00				Arkusz: 1 / 1 Rewizja: 0	